

28 679 970



- sporgenza 450 mm
- Soffione a pioggia Ø 300 mm
- PURE RAIN, portata max 14 l/min (a 3 bar)
- Funzione a partire da: 10 l/min
- rosetta Ø 60 mm
- ingresso 1/2"
- con sistema anticalcare
- con funzione neutra

Compatibile con: TARA, LISSÉ, VAIA, META

	Ottone spazzolato (Oro 23k)	28 679 970-28
	Cromato	28 679 970-00
	Platinato spazzolato	28 679 970-06
	Platinato	28 679 970-08
	Dark Chrome	28 679 970-19
	Light Gold	28 679 970-26
	Light Gold spazzolato	28 679 970-27
	Nero opaco	28 679 970-33
	Bronzo spazzolato	28 679 970-42
	Champagne spazzolato (Oro 22k)	28 679 970-46
	Champagne (Oro 22k)	28 679 970-47
	Cromo spazzolato	28 679 970-93
	Dark Platinum spazzolato	28 679 970-99

Prodotti complementari



- raccordo angolare ad incasso - 35 085 970 90**
- Profondità d'incasso max. 163 mm
 - profondità d'incasso min. 90 mm

28 679 970

mm [inches]

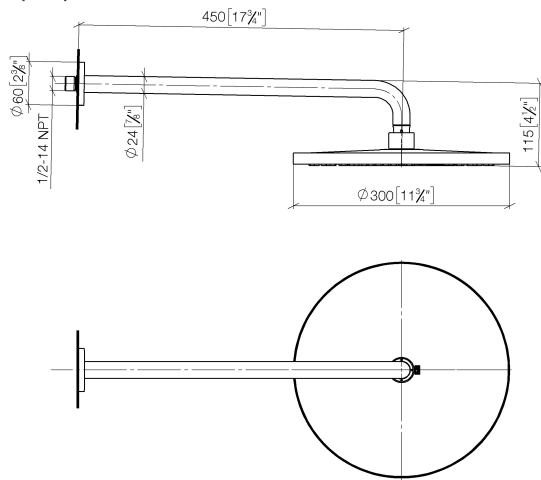
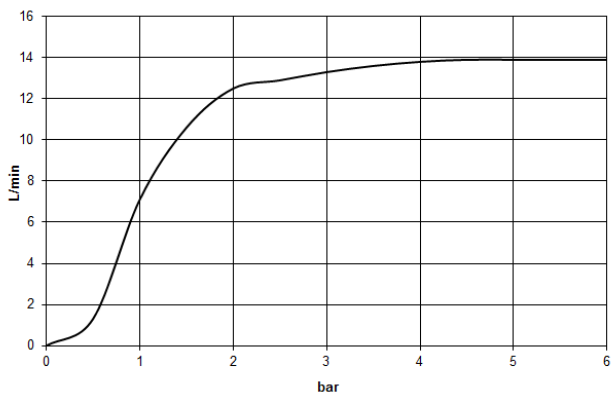


Diagramma di portata



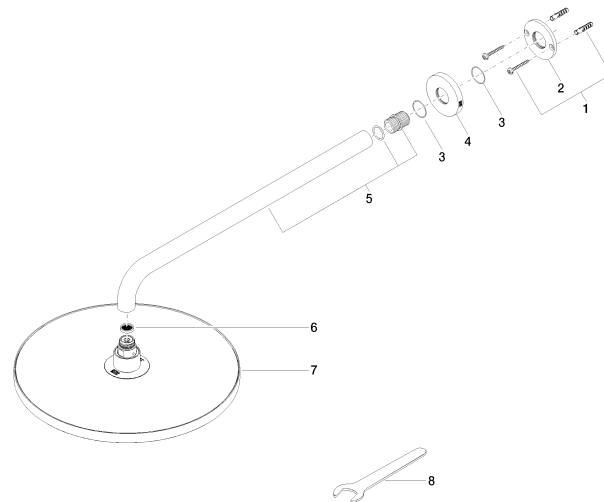
Certificati

WRAS_2212012.

DVGW_DW-
6517DN0118.

LGA_29235.

28 679 970



Elenco delle parti di ricambio

N.	Codice articolo	Denominazione	Quantità necessaria	Tempo di produzione
1	04 30 31 032 00 90	set di fissaggio	1	2
2	09 17 20 120 90	sostegno	1	2
3	09 14 10 150 90	guarnizione	2	2
4	09 27 97 015-28	rosetta	1	20
5	90 11 03 070 00-28	tubo	1	20
6	09 23 01 075 90	inserto	1	2
7	04 12 05 091 00-28	doccia	1	20
8	90 30 09 069 00 90	chiave	1	2